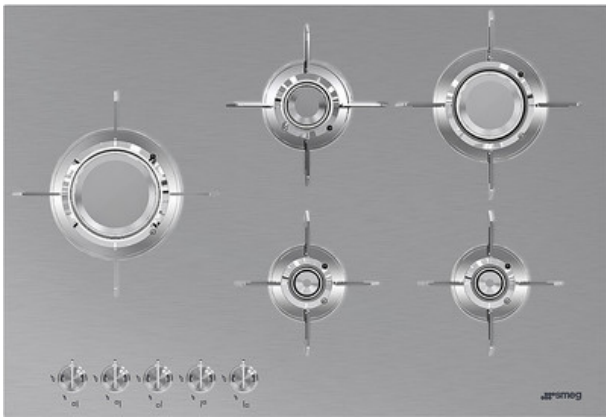


## PXL675L

Table de cuisson, Esthétique: Dolce Stil Novo, Gaz, 70/75 cm, Type d'encastrement: Semi-affleurant ou affleurant



### TYPE

Famille: Table de cuisson • Dimension: 70/75 cm • Type: Gaz • Type d'encastrement: Semi-affleurant ou affleurant •

Alimentation: Gaz • Code EAN: 8017709217808

### ESTHÉTIQUE

Couleur: Inox • Finition: Satiné • Esthétique: Dolce Stil Novo • Type d'inox: Satiné • Matériau: Inox • Couleur des manettes: Effet inox • Type de commandes: Manettes • Position des commandes: Frontal • Nombre de manettes: 5 • Grilles: Inox • Revêtement grilles: Titane • Brûleurs: A flamme verticale extra-plat annulaire • Matériau des brûleurs: Laiton • Revêtement brûleurs: Nickel •

Couleur de la sérigraphie: Noir

### PROGRAMMES / FONCTIONS

Nombre total de foyers: 5 • Nombre de brûleurs gaz: 5

### OPTIONS

Encastrement: 482-486x700-704 mm

## ZONES DE CUISSON

Position 1er foyer: Gauche central • Position 2ème foyer: Arrière central • Position 3ème foyer: Avant central • Position 4ème foyer: Arrière droit • Position 5ème foyer: Avant droit • Type 1er foyer: Gaz - Ultra-rapide • Type 2ème foyer: Gaz - Semi rapide • Type 3ème foyer: Gaz - Auxiliaire • Type 4ème foyer: Gaz - Rapide • Type 5ème foyer: Gaz - Auxiliaire • Puissance 1er foyer: 3.50 kW • Puissance 2ème foyer: 1.60 kW • Puissance 3ème foyer: 1.00 kW • Puissance 4ème foyer: 2.50 kW • Puissance 5ème foyer: 1.00 kW

## TECH

Type de gaz: G20 Gaz naturel • Thermocouples: Oui • Allumage automatique intégré aux manettes: Oui

## PERFORMANCE / ETIQUETTE ENERGÉTIQUE

## RACCORDEMENT ÉLECTRIQUE

Puissance nominale gaz: 9600 W • Puissance nominale: 1 W • Tension (V): 220-240 V • Fréquence (Hz): 50/60 Hz • Type de câble d'alimentation: Mono-phasé • Longueur du câble d'alimentation (cm): 120 cm

## EGALEMENT DISPONIBLE

## INFORMATIONS LOGISTIQUES

Dimensions du produit (mm): 92x750x510 • Profondeur du produit (mm): 510 mm • Largeur du produit (mm): 750 mm • Hauteur du produit (mm): 92 mm • Poids net (kg): 17.800 kg • Poids brut (kg): 20.500 kg

## ACCESSOIRES INCLUS

Injecteurs gaz fournis: G25 Gaz naturel, G30 GPL Gaz liquide Réglé au gaz naturel: Cône

## OPTIONAL

TPK: Plaque teppan yaki, Tables de cuisson

