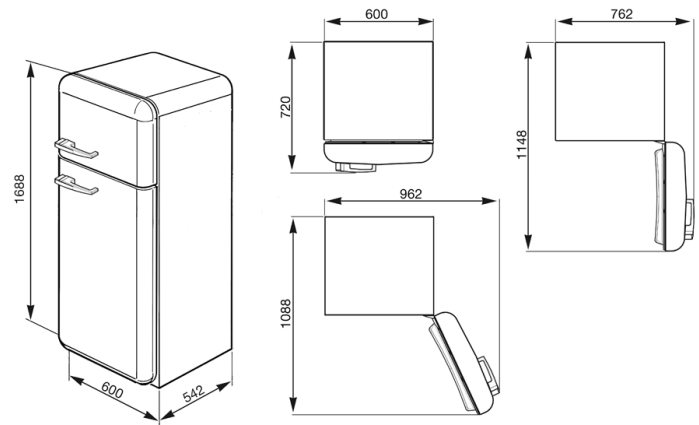


Refrigerateur/congelateur, bombino, ventilé,  
293 litres, 60 cm, bleu pastel, charnières droites  
Classe energetique A++  
EAN13: 8017709173845



• Façade deux portes galbées avec poignées chromées • Hauteur 168 cm • **Réfrigérateur**: • Volume net: 231 litres • Thermostat réglable • Eclairage LED • Contre-porte modulable avec 7 compartiments • Casiers à oeufs • 3 clayettes verre réglables en hauteur • Clayette porte-bouteilles chromé • Compartiment à fromages • 2 bacs à légumes avec dessus verre • Dégivrage automatique • **Congélateur**: • Volume net: 64 litres • 1 grille support bac à glaçons • Pouvoir de congélation: 3 kg/24 h • Autonomie en cas de coupure de courant: 15 h • 1 moteur • Classe climatique: SN-T • Puissance nominale: 110 W • Consommation d'énergie: 212 kWh/an • Niveau de bruit: 41 dB(A) re 1 pW

## Versions

- FAB30LAZ1 - Réfrigérateur avec freezer, bleu pastel, charnières gauches