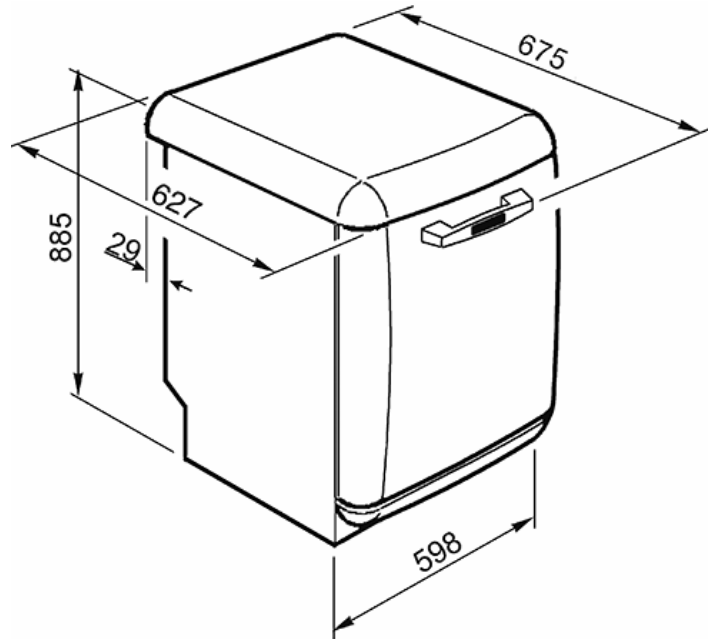


LAVE-VAISSELLE, POSE LIBRE, CREME, 13 COUVERTS, 60 CM, ANNÉES 50
 EAN13: 8017709232122



• 13 couverts • 5 + 5 programmes rapides • Températures de lavage: 38°C, 45°C, 50°C, 65°C, 70 °C • **SPECIFICATIONS** • Système de lavage Planétaire • Option Départ Différé jusqu'à 9 heures, avec trempage automatique • Option Economie d'énergie EnerSave A+++ • Séchage à condensation naturelle avec système EnerSave ouverture porte automatique fin de cycle • Stop Aqua total, triple sécurité • Capteur optique Aquatest • Option tablettes FlexiTabs • Témoin lumineux : sel et produit de rinçage • **PANIERS** • Panier supérieur réglable sur 3 niveaux • Système casse-goutte • Panier inférieur avec double support abattable • Panier inox avec supports gris • **CONSUMMATION** • Consommation d'énergie : 0,81 kWh/cycle • Consommation d'énergie : 230 kWh/an • Consommation d'énergie : 8,5 litres/cycle • Niveau sonore : 42 dB (A) RE 1 pW

FONCTIONS

